

XtremePRO

ULTRASONIC CLEANER

XTREMEPRO ULTRAHANGOS TISZTÍTÓ HASZNÁLATI ÚTMUTATÓ

A KÉSZÜLK HASZNÁLATA ELŐTT KÉRJÜK, OLVASSA EL FIGYELMESEN AZ ÖSSZES BIZTONSÁGRA VONATKOZÓ FIGYELMEZTETÉST. ŐRIZZE MEG BIZTONSÁGBAN A HASZNÁLATI ÚTMUTATÓT, KÉSŐBBI HASZNÁLAT ESETÉRE IS.

TERMÉKBEMUTATÁS

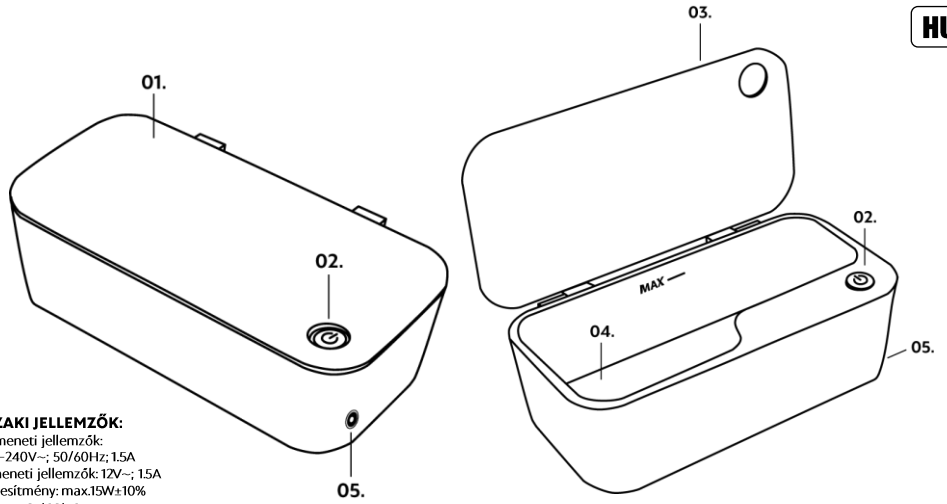
Az XtremePRO Ultrahangos tisztító berendezés a munkafolyamatok során beszennyeződött eszközök/tárgyak és anyagok vizes tisztítására szolgáló készülék. A berendezés tartályába helyezett eszközök/tárgyak és anyagok letapadt szennyeződéseit, a keletkező ultrahang hullámok eltávolítják ill., fellazítják a régi, macacs szennyeződések is. Kiváló segítség az egyszerre több eszköz/tárgy és anyag megtisztításában. Kompakt, letisztult csinos külsejével pedig igazi kis ékszer az asztalon. Így nem csak a tetszetős megjelenésével, hanem a hatékonyságával is elkápráztat.

MŰSZAKI JELLEMZŐK:

- Bemeneti jellemzők: 100-240V~; 50/60Hz; 1,5A
- Kimeneti jellemzők: 12V~; 15A
- Teljesítmény: max.15W±10%
- Méret: 185*98*59mm
- Súly: 380g±10%

TARTOZÉKOK:

1db Hálózati Adapter



BERENDEZÉS RÉSZEI (lásd. ábrák):

01. Készülék.
02. Be/Ki kapcsológomb

03. Fedél.

04. Tartály (max. 450ml, rozsdamentes acél).
05. Adapter csatlakozó.

MŰKÖDTETÉS ÉS HASZNÁLAT

FIGYELEM! A készülék használata előtt minden esetben ellenőrizze le a berendezés- és tartozékai ép állapotát.

HASZNÁLAT

- Helyezze a készüléket egy stabil egyenletes felületre. Érdemes a készülék alá egy puha, száraz nedvszívó ruhaanyagot helyezni. Nyissa fel a fedelet (lásd. ábra 03.), majd helyezze bele a készülék tartályába a tisztítani kívánt tárgyakat/ eszközöket (lásd. ábra 04.). Ügyeljen arra, hogy a tárgyak/eszközök ne fedjék egymást.
- Töltsé fel a tartályt langyos, szobahőmérsékletű folyadékkal az alábbiak szerint (lásd. ábra 04.):
Tartály lapacitás: max. 450ml
 - Ne használjon oldószer tartalmú tisztítószeret a berendezésben.
 - Ne folyó csapvízzel töltsé fel a tartályt, hanem egy erre a célra kialakított tartóból öntse a folyadékot a tartályba.
 - Ügyeljen arra, hogy a folyadék ne lépje túl a tartály belső MAX. jelölését.
 - Ügyeljen arra, hogy a folyadék minden esetben ellepje a behelyezett tárgyakat/eszközöket.
 - Hajtsa le a készülék fedelét (lásd. ábra 03.).

Figyelem: a berendezés kizárólag vízzel feltöltött állapotban működtethető. Üres állapotban nem üzemeltethető. Ellenkező esetben, a berendezés visszafordíthatatlan károsodását szenvedhet.

- Csatlakoztassa a készülék hálózati adapterét a konnektorba, majd a készülék csatlakozójába ütközésig (lásd. ábra 05.). Ekkor a készülék tetején található Be/Ki kapcsológomb zöld fénygel fog világítani készenléti állapotban (lásd. ábra 02.). Működés közben pedig piros fénygel fog világítani (lásd. ábra 02.). Az indításhoz nyomja meg röviden a Be/Ki kapcsológombot (lásd. ábra 02.). A készülék 5perces folyamatos üzenet működik. A működés közbeni megállításához/újraindításhoz nyomja meg ismét röviden a készülék tetején található Be/Ki kapcsológombot (lásd. ábra 02.).

Figyelem: a berendezés túlmelegedés elleni védelemmel van ellátva. Így a készülék csak korlátozott számban használható közvetlenül egymás után. A hűtési funkció bekapcsolását, a készülék tetején található Be/Ki kapcsológomb villogása fogja jelzeni (lásd. ábra 02.). Ekkor min. 5percig nem használható a készülék. Amennyiben mégis elindítja a készüléket nem fog elindulni a tisztító program, csak késleltetve. A min. 5perc végeztével a készülék újra rendeltetés szerően használható.

- A tisztítás követően max. 20perc elteltével távolítsa el a behelyezett tárgyakat/eszközöket a berendezés tartályából. Öblítse le a megtisztított tárgyakat/eszközöket tiszta folyóvízzel, majd itassa le a felesleges folyadékot. Szükség esetén fertőtlenítse le a tárgyakat/eszközöket, majd hagyja teljesen megszáradni őket. Több részből álló tárgy/eszköz esetén, teljesen kinyitott állapotban végezze a szárítást. Szükség esetén törölje szárazra őket egy tiszta, száraz, puha ruhaanyag/papírtörölv segítségével.

A MUNKA VÉGEZTÉVEL:

- Kapcsolja ki a berendezést a Be/Ki kapcsológomb segítségével (lásd. ábra 02.).
- Távolítsa el a hálózati adaptert a készülékből (lásd. ábra 05.), majd a hálózati aljzatból is.
- Ürítse ki a használt folyadékot a tartályból a nyomógombbal ellentett oldalon (lásd. ábra 02.), majd tisztítsa meg a berendezést a **TISZTÍTÁS / KARBANTARTÁS FEJEZETNEK** megfelelően.

Megjegyzés: napi többszöri használat esetén, a folyadék szennyezettségétől függően elegendő akár napi egyszer is kiüríteni a tartályt az utolsó használat befejeztével. Minden használat után ellenőrizze le a használt folyadék szennyezettségét, és amennyiben indokolt ürítse ki a használatok között.

TISZTÍTÁS/KARBANTARTÁS

FIGYELEM! Ne szerelje szét a berendezést. A tisztítást/karbantartást megelőzően, minden esetben győződjön meg a készülék áramtalanított állapotáról (lásd. MŰKÖDTETÉS ÉS HASZNÁLAT / 5. pont). A művelet során ajánlott kesztyűt viselni. Tisztítás/karbantartáshoz szükséges eszközök:műszálmentes száraz, tiszta, puha ruhaanyag, szivacs és papírtörölv.

- A tisztítást/karbantartást minden esetben egy stabil, egyenletes felületen végezze.
- Érdemes a műveletet megelőzően egy száraz, puha, műszálmentes ruhaanyagot helyezni a berendezés alá.
- Amennyiben folyadék van a készülék tartályában, ürítse ki a **MŰKÖDTETÉS ÉS HASZNÁLAT / 5. pontjának** megfelelően (lásd. ábra 04.).
- Töltsé fel félig a belső tartályt, friss szobahőmérsékletű vízzel (lásd. ábra 04.). Törölje át alaposan a tartály egész felületét egy puha szivaccsal. **Ügyeljen arra, hogy ne dörzsölje a felületet.**
- Öblítse ki a tartályt pár alkalommal, ameddig tiszta víz nem ürül a tartályból. A kiürítést a nyomógombbal ellentett oldalon végezze (lásd. ábra 02.).
- Szükség esetén ismételje meg a korábbi 3-5. lépéseket.**
- Törölje teljesen szárazra a tartály belsejét egy puha, száraz ruhaanyag/papírtörölvvel (lásd. ábra 04.).
- Hagyja nyitva a készülék fedelét legalább 15percig ill., a teljes száradásig, majd csukja le a fedelet (lásd. ábra 03.).
- A termék külső borítása tisztítható egy puha, műszálmentes, enyhén nedves – vagy száraz ruhaanyag/szivaccsal/papírtörölvvel. **Ügyeljen arra, hogy ne dörzsölje a felületet.**
- A külső tisztítás után, hagyja nyitva a készülék fedelét legalább 15percig ill., a teljes száradásig, majd csukja le a fedelet (lásd. ábra 03.).
- A készülék újbóli használata előtt, ellenőrizze le a berendezés megfelelő működését a **MŰKÖDTETÉS ÉS HASZNÁLAT / 1-3. pontjának** megfelelően.

TÁROLÁS

A készülék- és annak tartozékait sugárzó hőtől távol, száraz, tiszta, zárt állapotban. Az adapter vezetékét óvatosan, lazán tekerje össze ügyelve arra, hogy ne törje meg. **A készülék üzembe helyezése előtt minden esetben ellenőrizze le a berendezés és tartozékainak ép állapotát.**

BIZTONSÁGI ELŐÍRÁSOK

- A készülék- és annak tartozékai csak beltéri körülmények között használhatóak, 0°-40°C között!
- A készüléket kizárólag 18év feletti személyek használhatják.
- A készülék üzembe helyezése előtt minden esetben ellenőrizze le a berendezés- és tartozékainak ép állapotát.
- Kizárólag az eredeti tartozékaital együtt használja a készüléket.
- Ne hozza működésbe a berendezést, ha annak bármely része vagy tartozéka sérült/rongálódott vagy vízbe esett! Vegye fel a kapcsolatot a vásárlás helyszínével.
- Az üzembe helyezett készülék nem hagyható felügyelet nélkül.
- Csak stabil, egyenletes felületen használja/tárolja a készüléket! Kerülje az olyan helyeket, ahonnan a készülék könnyen leeshet/kár keletkezhet benne, vagy illetéktelen személyek elérhetik.
- Sugárzó hőtől távol, száraz, tiszta körülmények között használja/ tárolja a készüléket! Kerülje a nedves/nyirkos, szennyezett területeket.
- A készülék használata előtt, minden esetben töltsé fel a belső tartályt folyadékkal. **Üres állapotban nem üzemeltethető a berendezés.**
- A belső tartály feltöltését kizárólag áramtalanított állapotban végezze. A feltöltést ne folyó csapvízzel végezze, lásd. **MŰKÖDTETÉS ÉS HASZNÁLAT / 2. pontja.**
- Először a tárgyakat/eszközöket helyezze be a, majd ezt követően töltsé fel a folyadékkal tartályba (lásd. ábra 04.). Ne töltsé túl a tartályt a belső MAX. jelölésnél.
- Idegen tárgy/folyadék nem érintkezhet a készülék nyílásaival, csatlakozóival ill., a hálózati adapterével – és annak részeivel sem.
- Ne érjen nedves/vizes kézzel a készülékhez ill., annak bármely tartozékához vagy vezetékéhez, még kikapcsol, áramtalanított állapotban sem.
- Ne használjon sérült/rongálódott ill., ragasztással rögzített tárgyakat/eszközöket a berendezésben (lásd. bővebben **MŰKÖDTETÉS ÉS HASZNÁLAT / ALKALMAZÁS** pontját).
- A behelyezett tárgyakat/eszközöket max. 30percnel tovább ne hagyja a berendezésben lásd. bővebben **MŰKÖDTETÉS ÉS HASZNÁLAT / 4. pontja.**
- Amennyiben, bármilyen szokatlan hangot, hőképződést vagy egyéb rendellenes viselkedést tapasztal a készülék működése közben:
 - Kapcsolja ki a berendezést, távolítsa el a hálózati adaptert a készülékből, majd várjon legalább 5percet az üzembehelyezést megelőzően. A berendezés túlmelegedés elleni védelemmel van ellátva, így túlmelegedés esetén a készülék kikapcsolja önmagát min. 5percere (lásd. **MŰKÖDTETÉS ÉS HASZNÁLAT / 3. pontja.**)
 - Amennyiben az újraindítást követően se működne rendeltetés szerűen a készülék, áramtalanítsa a berendezést a **MŰKÖDTETÉS ÉS HASZNÁLAT / 5. pontjának** megfelelően, majd vegye fel a kapcsolatot a vásárlás helyszínével.
- Kizárólag illetékes személyek javíthatják a készüléket vagy annak tartozékait: Elite Cosmetics Kft., Szakszervíz (1085 Budapest, József Krt. 44).
- A készülék elektromos részei akkor is rendelkezhetnek töltéssel, ha kikapcsolt állapotban van. A használat befejeztével, minden esetben kapcsolja ki- és áramtalanítsa a berendezést a **MŰKÖDTETÉS ÉS HASZNÁLAT / 5. pontjának** megfelelően.

A készülékkel kapcsolat bővebb információért, látogasson el honlapunkra <http://www.crystallnails.hu/bolt/gepek> ill., szükség esetén keresse fel a vásárlás helyszínét vagy szervizünket.

FIGYELEM! A készülék meghibásodása esetén, ill. bármely tartozékának cseréjéhez/javításához keresse fel a vásárlás helyszínét!
ELITE COSMETIK KFT.; 1085 Budapest, József Krt. 44.

EN - ULTRASONIC CLEANER HU - ULTRAHANGOS TISZTÍTÓ RO - CURATOR ULTRASONIC DE - ULTRASCHALLREINIGER FR - NETTOYEUR À ULTRASONES IT - PULITORE ULTRASONICO ES - LIMPIADOR ULTRASONICO