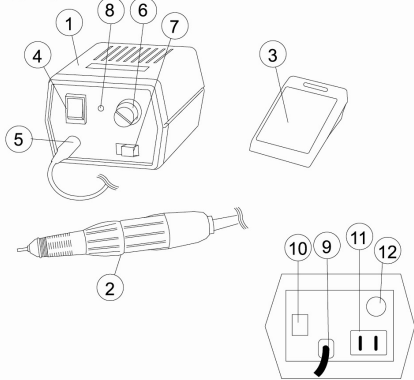


Xtreme Drill kezelési útmutató

[Alkatrész név]

- 1-Vezérlőegység
- 2-Kezelőegység
- 3-ON/OFF lámpedal
- 4-Főkapcsoló
- 5-Motor csatlakozó
- 6-Sebesség szabályozó
- 7-Irányváltó kapcsoló
- 8-POWER lámpa
- 9-Feszültség csatlakozó
- 10-Feszültségváltó kapcsoló (Magyarországon csak 220 V állásban használja!)
- 11-Lámpedal csatlakozó
- 12-Biztosíték tartó



Kérjük használat előtt olvassa el az instrukciókat!

Köszönjük, hogy termékünket választotta.
A problémamentes működés érdekében használat előtt kérjük olvassa el az instrukciókat!
Kérjük tartsa meg ezt az útmutatót!

Cégünk nem vállal felelősséget a rendellenes használatból eredő károkért.

▼ GARANCIA

Kezelőegység – 1 év
Vezérlőegység, lámpedal – 1 év
A garancia nem vonatkozik a nem rendeltetésszerű használatra, a csapágyak, a szénkefe, a tokmánya a tengely és az armatúra normál kopására

▼ NEM ÉRVÉNYES A GARANCIA

a következő esetekben:
-Rossz feszültség szint használata (AC Voltage)
-A készülék leejtése
-Nem rendeltetésszerű használat
-Nem megfelelő cserealkatrészek használata
-Nem szakszervizben történő javítás
Továbbá
-Elemi károk (tűz, beázás...)
-A normál kopásnak kitett alkatrészek cseréjére (csapágy, szénkefe, tokmány, tengely, armatúra stb.)

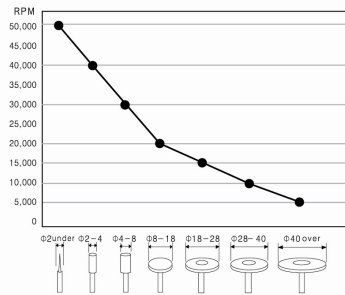
▼ BEÜZEMELÉS ÉS MŰKÖDTETÉS

- 1 A főkapcsoló kikapcsolt állásban dugja be a feszültségcsatlakozót a konnektorba
- 2 Csatlakoztassa a kezelőegységet a vezérlőegység aljzatához.
- 3 Állítsa a vezérlőegység sebesség szabályozóját "0" állásba
- 4 Ellenőrizze a kezelőegység tokmányának zárt állapotát.
- 5 Tartsa a kezelőegységet az egyik kezében, a másikkal kapcsolja be a vezérlőegység főkapcsolóját.
- 6 A fordulatszám szabályozásával ellenőrizze a kezelőegység egyenletes futását.
- 7 Kapcsolja ki a főkapcsolót és csatlakoztassa a lámpedalt a vezérlőegységhez. Ellenőrizze a lámpedal működését.
- 8 Kapcsolja ki a főkapcsolót és állítsa az irányváltó kapcsolót ellentétes állásba. Kapcsolja be a főkapcsolót és ellenőrizze a működést

FIGYELMEZTETÉS

- 1 Ne dolgozzon veszélyes környezetben.
Ne használja a vezérlőegységet nedves helyen.
 - 2 Környezeti feltételek:
Hőmérséklet: +10 C – +40 C Páratartalom : 30–75% Légnyomás: 700–1060hpa
 - 3 A kezelőegység és lámpedal csak ezzel a vezérlőegységgel használható
 - 4 Karbid fej
- Mérete: 2.35mm (ISO7785-2 TYPE2)
- Minimum hossz: 10mm
- A tokmánya történő befogás után a ki lógó hossz maximum 35mm lehet
- Kerülje a sérült karbidfej használatát. Az a készülék túlzott igénybevételét okozza.
Biztonságos sebességfokozatot használjon.

[Megengedett sebesség (RPM) a karbidfej átmérőjének függvényében]
A balesetek elkerülése érdekében tartsa be a diagram által megadott sebességhatárokat.



- 5 Ellenőrizze a futás egyenletességét, a vibrációt kis fordulatszámra, majd utána térjen át magasabb fordulatszámra.
- 6 Óvatosan kezelje a sebesség szabályozó gombot.
- 7 220V/230V/2A biztosítékokat használjon.
- 8 A karbidfej cseréjekor kapcsolja ki a vezérlő egységet.
- 9 Ne ejtse le a kezelőegységet, mert az törést, vagy meghibásodást okoz.
Ha mégis leesett, ellenőrizze, hogy a karbidfej nem göbült-e el, vagy nem mutatkozik a szokásosnál nagyobb melegezés.
- 10 A kezelőegység meghibásodása esetén csak javítás után használja újra.
- 11 Ne kapcsolja be a főkapcsolót addig, amíg a kezelőegység tokmánya nyitott.
- 12 A vezérlőegység konnektor aljzatba dugása előtt ellenőrizze, hogy a készülék főkapcsolója kikapcsolt állapotban van.
- 13 Egy megszakító áramkört védi a motort..
Ez a motor túlterhelése esetén lép működésbe.
Kerülje a motor túlterhelését a fenti előírások betartásával.
- 14 Működés közben ne nyissa ki a tokmányt.
- 15 Tartsa egy karbidfejet a tokmányban működés után.
- 16 Ne tegye le a kezelőegységet mielőtt teljesen le nem áll.
- 17 A vezérlőegység mozgása előtt húzza ki a konnektorból.
- 18 Használjon 220 V 50 HZ főfeszültséget Magyarországon.
Csak földelt aljzatba csatlakoztassa a készüléket!
- 19 Csak a gyártótól származó tartalék alkatrészeket használjon.
- 20 Használja a készüléket az előtt sebességtartományban.
- 21 Használjon megfelelő ruházatot, porvédő maszkot, védőszemüveget használat közben. Biztosítsa a megfelelő szellőzést.
- 22 Tartsa a munkahelyet tisztán. A rendezetlen munkahely balesetet okozhat..

▼ Ellenőrzési pontok probléma esetén

Ha a termék nem működés az ellenőrzés után sem, kérjük vegyék fel a kapcsolatot az eladóval.

[VEZÉRLŐ EGYSÉG]

probléma	jelenség	teendő	megoldás
	Nincs feszültség.	A vezérlőegység problémája.	Ellenőrizze a biztosítékokat.
	A PL led nem világít, mikor a készülék "on" állásban van.	Ellenőrizze a hálózati kábel megfelelő csatlakozását.	Csatlakoztassa a hálózati kábel megfelelően.
			Kapcsolja ki és be a főkapcsolót.
A motor nem működik.		Vegye le a kezelőegység zárókupakját, és ellenőrizze nincs-e égett szag.	Forduljon az eladóhoz.
	A kezelőegység nem működik, amikor a főkapcsoló be van kapcsolva és a PL led világít.	Ellenőrizze a csatlakozók zárókupakját, és ellenőrizze megfelelő csatlakozását.	Csatlakoztassa a kezelőegységet megfelelően.
		Ellenőrizze a lámpedal csatlakozását.	Csatlakoztassa a pedált megfelelően.
		Ellenőrizze, hogy a csatlakozó nem törött-e.	Forduljon az eladóhoz.
		Ellenőrizze a szénkefét.	1,5 mm hosszánál cserélje ki a szénkefét vagy forduljon az eladóhoz.
A motor forog	A sebességszabályozó nem szabályoz	A vezérlőegység meghibásodhatott.	Forduljon az eladóhoz.

[KEZELŐEGYSÉG]

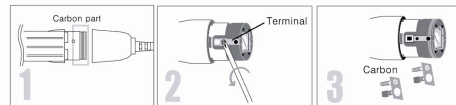
probléma	teendő	megoldás
A kezelőegység nem működik, pedig a tokmányt zárt.	Ellenőrizze a csapágy, a szénkefe, a vezérlőegység csatlakozását.	Forduljon az eladóhoz.
A kezelőegység túlzottan melegszik használat közben	Ellenőrizze a csapágyakat.	Forduljon az eladóhoz.
Zaj és vibráció észlelhető	Ellenőrizze a csapágyat és a tokmányt.	Forduljon az eladóhoz.
használat közben.	Ellenőrizze, hogy a karbidfej nem hajtotta-e cserélje ki a karbidfejet.	

▼ SZÉNKEFE CSERÉJE

[figyelmeztetés!]

A munka megkezdése előtt győződjön meg róla, hogy a készülék nem csatlakozik a hálózatra.
Futtassa a motort 1 percig terhelés nélkül, hogy a szénkefe a megfelelő helyzetbe kerüljön

Kérjük rendszeresen ellenőrizze a szénkefe kopását a komolyabb problémák megelőzése érdekében.
A motor meghibásodhat, ha a szénkefe nincs kicserélve a megfelelő időben.



- 1 Távolítsa el a csavart.. Vegye le a zárókupakot.
- 2 Cserélje ki a kefet.

▼ BIZTOSÍTÉKCSERE

A biztosíték egy kis biztosítéktartóban van a vezérlőegység hátulján.
Húzza ki a biztosítéktartót és így cseréljen biztosítékokat.
(230V-T2A/250V)

▼ KARBANTARTÁSI JAVASLATOK

- 1 Tartsa a kezelőegységet pormentes helyen.
- 2 A port törölhívál, esetleg alkohollal használatával távolítsa el..
*Soha ne használjon olajat, vagy vizet a tisztításhoz.
Az olaj koldja a csapágyak kenőanyagát..
- 3 Légisztítás megengedett, de nagy légnyomás károsíthatja a kezelőegységet vagy a motort..
- 4 A karbidfej cseréje vagy eltávolítása
A tokmányt nyissa ki a kezelőegység megfelelő irányba történő elcsavarásával.
Ha tokmányt kinyit és kivette a karbidfejet, zárja be a tokmányt a megfelelő irányba történő elcsavarással.

Biztonsága érdekében tartsa be az alábbiakat!

- Ne használjon sérült hálózati kábel, csatlakozót. Ezek tüzet, áramütést okozhatnak.
Csak földelt aljzatot használjon!
- A hálózati kábel ne húzza ki vizes kézzel.
- A készüléket ne használja sugárzó hő, gyertya, vagy cigaretta közelében.
Ezek tüzet okozhatnak.
- Gyermek közelében csak szigorú felügyelet mellett használható a berendezés.
Ne hagyja a gyermeket egy szobában egyedül a beüzemelt berendezés mellett.
- Hosszabbító kábel használata esetén ne használjon egy időben több elektromos berendezést.
Ez tüzet, vagy áramütést okozhat.
- A lámpedal és a vezérlő egység közötti kábelben 220V található. Ügyeljen épségére!
- Ne tartsa és ne használja a berendezést párás, vizes, havas helyen.
Ez tüzet, vagy áramütést okozhat.
- Ne dobja le vagy károsítsa más módon a kezelőegységet..
Ha ez mégis megtörténne, ne használja a továbbiakban a berendezést. Lépjen kapcsolatba az eladóval.
Sérülés esetén vibráció, túlmelegedés, a csapágyak károsodása léphet fel..
- Csak a jelen kezelési útmutatóban meghatározott módon használja a berendezést.
- A forgalmazó nem vállal felelősséget a nem rendeltetésszerű, vagy az itt leírtaktól eltérő használati módból eredő károkról.