

# SMART LAMP LED TABLE LAMP

## - SMART LED ASZTALI LÁMPA - HASZNÁLATI ÚTMUTATÓ

A KÉSZÜLÉK HASZNÁLATA ELŐTT KÉRJÜK, OLVASSA EL FIGYELMESEN AZ ÖSSZES BIZTONSÁGRA VONATKOZÓ FIGYELMEZTETÉST. ŐRIZZE MEG HASZNÁLATI ÚTMUTATÓT BIZTONSÁGBAN KÉSŐBBI HASZNÁLAT ESETÉRE IS.

### TERMÉKBEMUTATÁS

A SMART LED ASZTALI LÁMPA, a munkafelület megfelelő megvilágítására szolgáló berendezés. A SMART LED ASZTALI LÁMPA okos segítőtársa, amely mozgásérzékelős BE/ KI kapcsolással, könnyű-, állítható praktikus vázzal és választható Meleg ~ Hideg (nappali) LED világlátással működtethető.

### MŰSZAKI PARAMÉTEREK:

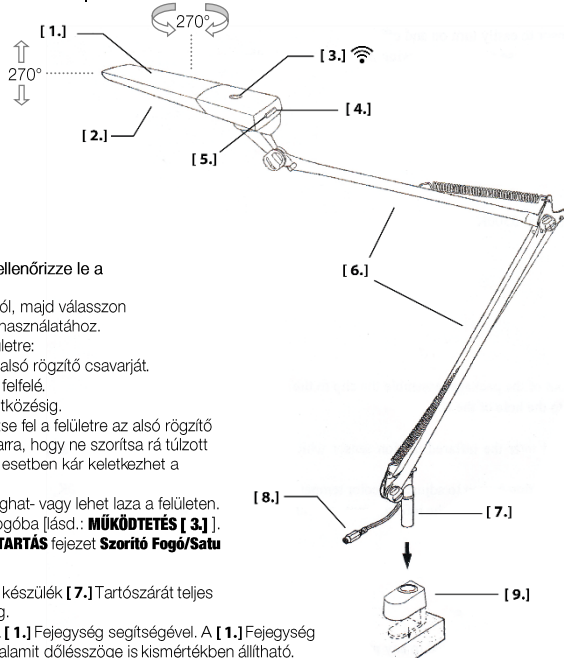
Bemeneti jellemzők: AC100-240V, 50/60Hz  
Kimentési jellemzők: DC12V, 1.12A  
Teljesítmény (W): 10W±10%  
Méret (mm): 1155\*60mm  
Súly (g): 550g  
Fényforrás: LED égő

### TARTOZÉKOK:

- 1db Szorító Fogó/Satu
- 1db Hálózati Adapter/Tápegység

### A SMART LED ASZTALI LÁMPA RÉSZEI:

- [1.] Fejegység (csuklós)
- [2.] LED világlátópánel
- [3.] Mozgásérzékelő BE/KI „I/O” Kapcsoló szenzor
- [4.] Fény szín- és erősség szabályzó (Hideg: 3 / Meleg: 3)
- [5.] Hideg (nappali) Fényerősség szabályzó (4 fokozat)
- [6.] Karok (pozicionálható)
- [7.] Tartószár
- [8.] Adapter csatlakozás
- [9.] Szorító fogó/satu



### MŰKÖDTETÉS

FIGYELEM! A készülék használata előtt minden esetben ellenőrizze le a berendezés- és tartozékainak épp állapotát.

- [1.] Vegye ki a berendezést- és tartozékait a csomagolásból, majd válasszon egy stabil-, vízszintes-, egyenletes felületet a készülék használatához.
- [2.] Rögzítse fel a [9.] Szorító fogó/satut a kiválasztott felületre:
  - Tekerje ki teljesen nyitott állásba a [9.] Szorító fogó alsó rögzítő csavarját.
  - A [9.] Szorító fogó kerek tartó vájata mindig nézzen felfelé.
  - Helyezze a felületre a [9.] Szorító fogót, majd tolja ütközésig.
  - Tartsa meg stabilan a [9.] Szorító fogót, majd erősítse fel a felületre az alsó rögzítő csavar segítségével ütközésig. **Figyelem!** Ügyeljen arra, hogy ne szorítsa rá túlzott mértékben a felületre a [9.] Szorító fogót, ellenkező esetben kár keletkezhet a [9.] Szorító fogóban vagy akár a felületben is.
  - A megfelelően rögzített [9.] Szorító fogó nem mozoghat- vagy lehet laza a felületen.
  - Most már behelyezheti a készüléket a [9.] Szorító fogóba [lásd.: MŰKÖDTETÉS [3.]].
  - A [9.] Szorító fogó eltávolítása a **TISZTÍTÁS/KARBANTARTÁS** fejezet **Szorító Fogó/Satu** pontjában található.
- [3.] Fogja meg stabilan a készüléket, majd helyezze bele a készülék [7.] Tartószárát teljes hosszában a [9.] Szorító fogó kerek vájátába ütközésig.
- [4.] Állítsa be a készülék kívánt pozícióját a [6.] Karok és a [1.] Fejegység segítségével. A [1.] Fejegység fei- és le illetve oldal irányban 270°-ban elforgatható, valamint dőlésszöge is kismértékben állítható. **Megjegyzés:** első üzembe helyezés esetén előfordulhat, hogy a készülék műanyag részei pl.: [1.] Fejegység vagy a [6.] Karok rögzítő csavarjai kis mértékben szorulnak. Ügyeljen arra, hogy ne feszítse túl őket.
- [5.] Csatlakoztassa, a készülék adapterét a hálózati aljzatba, majd a készülék [8.] Adapter csatlakozójába. **Megjegyzés:** „zár” típusú adapter csatlakozás esetén, a készülék [8.] Adapter csatlakozóját rögzítheti az adapterhez/tápegységhez így csökkenthető az esetleges szétválás eshetősége. Ebben az esetben, illessze össze a tápegységet és a készülék [8.] Adapter csatlakozójával az alábbiak szerint: a tápegység végét illessze a készülék [8.] Adapter csatlakozójának nyílásához. A tápegység végén két kiemelkedés található, a készülék [8.] Adapter csatlakozójának oldalán pedig két vajat. Ügyeljen arra, hogy a tápegység kiemelkedő része és az [8.] Adapter csatlakozó nagyobbik vájata egyvonalban, egymás fölött helyezkedjen el. Illessze össze a két csatlakozót ütközésig, majd fordítsa el a tápegység végét az [8.] Adapter csatlakozó kisebbik vájata irányába ütközésig. Ezzel a mozdulattal rögzítette is a két csatlakozót egymáshoz. A tápegység és az [8.] Adapter csatlakozó szétválasztása fordított sorrendben történik.
- [6.] A készülék bekapcsolásához, húzza el a kezét 5-10cm távolságban a berendezés [3.] Mozgásérzékelő BE/KI „I/O” kapcsoló szenzora felett. **MEGJEGYZÉS:** a készülék BE/KI kapcsolása érintés nélkül, mozgás hatására megy végbe.
- [7.] Állítsa be a kívánt Fényszint- és erősséget a [4.] és [5.] Kapcsolók megnyomása segítségével.
- [8.] A használat befejeztével, húzza el a kezét 5-10cm távolságban a [3.] Mozgásérzékelő BE/KI „I/O” kapcsoló szenzor felett, majd távolítsa el a hálózati adapter/tápegységet az [8.] Adapter csatlakozóból [lásd.: MŰKÖDTETÉS [5.]] valamint a hálózati aljzattól is.

### IKON ISMERTETŐ:



Választható Meleg ~ Hideg (nappali) fényszín (K) használat



6 fokozaton állítható fényszabályozás (Hideg: 3 / Meleg: 3)



LED fényforrás



Mozgásérzékelő szenzoros BE/KI „I/O” Kapcsolás



Könnyű „Pehely” súly



Állítható Szorító fogós rögzítés



Hálózati adapter/tápegység

### TISZTÍTÁS/KARBANTARTÁS

FIGYELEM! NE szedje szét a berendezést! A berendezés nem igényel belső tisztítást/karbantartást! A tisztítás/karbantartást megelőzően, minden esetben győződjön meg a készülék áramtalanított állapotáról [kapcsolja ki a berendezést, majd távolítsa el a hálózati adaptert a készülékből és az aljzattól]. A tisztítást/karbantartást csak a készülék teljes lehelése után végezze! A művelet során ajánlott kesztyűt viselni.

A készülék- és tartozékainak tisztításához/karbantartásához, használjon: Sűrített levegőt, Ecsetet és Műszármes puha, száraz ruhát. **Készülék:** Távolítsa el a készüléket a [9.] Szorító fogóból. Tartsa meg stabilan a berendezést, majd emelje ki a készülék [7.] Tartószárát függőleges, egyenes irányú, mozdulattal a [9.] Szorító fogóból. A kiemelés követően, helyezze a berendezést egy stabil-, egyenletes felületre [érdemes a készülék alá egy puha, száraz ruhaanyagot helyezni], majd törölje át a külső burkolatot egy puha, száraz ruhával. Tisztítsa meg a készülék nehezebben elérhető részeit is [kapcsoló, csatlakozások, illesztések pl.: [1.]-[9.]] ecsettel és sűrített levegővel. Törölje át ismét a berendezés külső burkolatát puha, száraz ruhával, majd helyezze vissza a készüléket az eredeti pozíciójába [lásd. **MŰKÖDTETÉS [3.] pont]**. Végezetül, ellenőrizze le a készülék megfelelő működését.

**Szorító Fogó/Satu:** Távolítsa el a készüléket a [9.] Szorító fogóból [lásd. **TISZTÍTÁS/KARBANTARTÁS Készülék**], majd a [9.] Szorító fogót a felületről. Tartsa meg stabilan a [9.] Szorító fogót, majd tekerje ki teljesen nyitott állásba az alsó rögzítő csavarját, majd óvatosan emelje le a felületről. Törölje át a külső burkolatot egy puha, száraz ruhával, majd tisztítsa meg a nehezebben elérhető részeit [csatlakozások, rések, illesztések] ecsettel és sűrített levegővel. Törölje át ismét a külső burkolatot puha, száraz ruhával, majd helyezze vissza a [9.] Szorító fogót felületre [lásd. **MŰKÖDTETÉS [2.] pont]**. Végezetül helyezze vissza a készüléket az eredeti pozíciójába [lásd. **MŰKÖDTETÉS [3.] pont]**.

**Megjegyzés!** Makacsabb szennyeződések esetén a készülék és a [9.] Szorító fogó külső burkolata enyhén nedves, puha ruhával tisztítható, de fokozottan ügyeljen arra, hogy folyadék NEM kerülhet a készülék belsejébe vagy annak csatlakozójába, nyílásába, csatlakozóiba, illesztéseibe valamint NEM érintkezhet a készülék adapterével ill. [8.] Adapter csatlakozójával sem! A nedves tisztítás követően minden esetben várja meg a készülék teljes száradását, valamint NE helyezze feszültség alá a berendezést legalább 1-2 perccel! NE használjon oldószert tartalmazó tisztítószerkeket!

Átlagos igénybevétel esetén, legalább hetente egyszer tisztítsa a készüléket- és annak tartozékait a fent leírtak szerint.

### TÁROLÁS

A készüléket és annak tartozékait mindig száraz helyen, sugárzó hőtől távol, tiszta állapotban tárolja. A Hálózati adapter/tápegység vezetékét óvatosan, lazán tekerje össze ügyelve arra, hogy ne törje meg.

A készülék üzembe helyezése előtt minden esetben ellenőrizze le a berendezés és tartozékainak épp állapotát.

### BIZTONSÁGI ELŐÍRÁSOK

- [1.] A készülék- és annak tartozékai csak beltéri körülmények között használható, 0~40°C között!
- [2.] A készülék üzembe helyezése előtt minden esetben ellenőrizze le a berendezés és tartozékainak épp állapotát.
- [3.] Az üzembe helyezett készülék nem hagyható felügyelet nélkül.
- [4.] Mindig stabil, egyenletes felületen használja/tárolja a készüléket! Kerülje az olyan helyeket, ahonnan a készülék könnyen leeshet ill., kár keletkezhet benne!
- [5.] A készülék- vagy annak bármely tartozéka NEM kerülhet kapcsolatba semmilyen nemű folyadékkal.
- [6.] Soha NE érjen nedves kézzel a készülékhez vagy annak tartozékaihoz!
- [7.] Soha NE hozza működésbe a készüléket, ha annak bármely része- vagy tartozéka sérült/rongálódott vagy vízbe esett! Vigye a készüléket a vásárlás helyszínére, hogy megvizsgálják és a szükséges javításokat elvégezzék!
- [8.] Csak és kizárólag az illetékes személyek javíthatják a készüléket vagy annak tartozékait!
- [9.] Sugárzó hőtől távol, száraz, tiszta körülmények között használja/tárolja a készüléket! Kerülje a nedves/nyirkos, szennyezett területeket!
- [10.] NE nézzen közvetlenül a készülék fényforrásába működése közben.
- [11.] A készülék elektromos részei akkor is rendelkezhetnek töltéssel, ha kikapcsolt állapotban!
- [12.] A használat befejeztével, minden esetben kapcsolja ki a berendezést, majd távolítsa el az adaptert a készülékből ill., a hálózati aljzattól.

A készülékkel kapcsolatos bővebb információkért, látogasson el honlapunkra <http://www.crystalnails.hu/bolt/gepek> ill., szükség esetén keresse fel a vásárlás helyszínét vagy szervizünket.

### FIGYELEM!

A készülék meghibásodása esetén, ill. bármely tartozékának cseréjéhez/javításához keresse fel a vásárlás helyszínét!

Importőr: Elite Cosmetics Kft.; 1085 Budapest, József Krt. 44.

[ EN ] SMART LAMP LED TABLE LAMP [ HU ] SMART LED ASZTALI LÁMPA [ RO ] LAMPĂ DE MASĂ SMART LED [ DE ] SMART LED TISCHLAMPE  
[ FR ] LAMPE DE TABLE SMART LED [ IT ] LAMPADA DA TAVOLO SMART LED [ ES ] LAMPARA DE MESA SMART LED